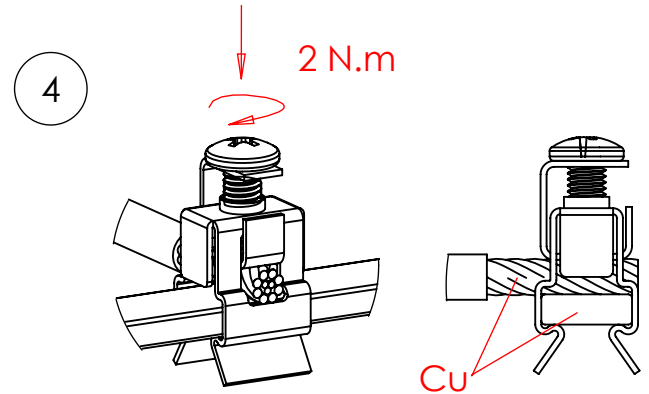
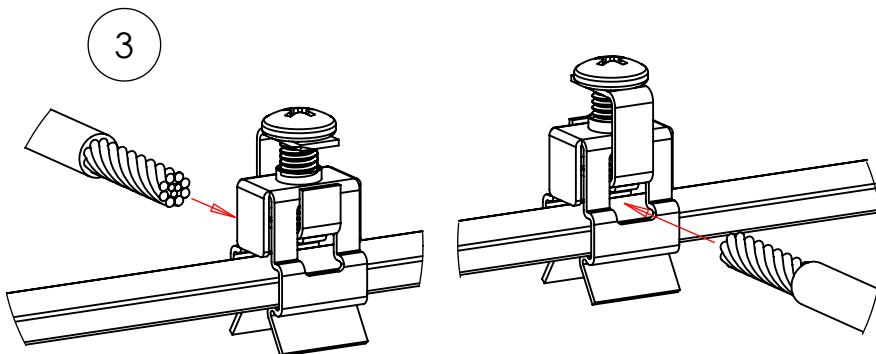
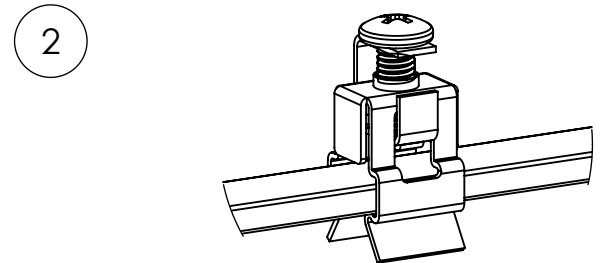
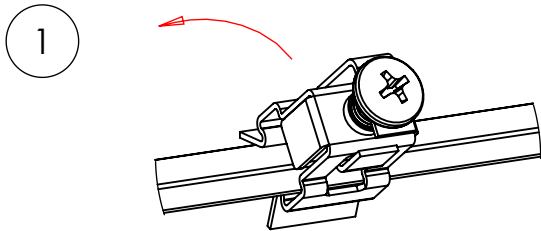
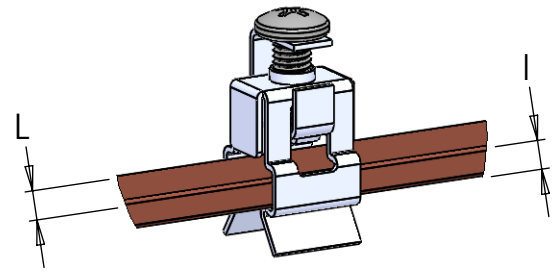


Інструкція з монтажу

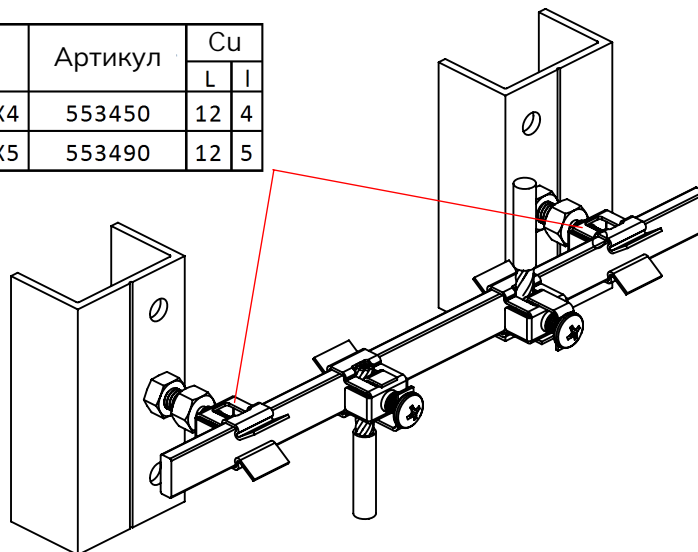
Роз'єм для заземлення EC16

Артикул 553460 / 553480

Модель	Артикул	Переріз провідника	Cu	
			L	I
EC16-4	553460	2.5mm ² - 16mm ²	12	4
EC16-5	556480	2.5mm ² - 16mm ²	12	5



Модель	Артикул	Cu	
		L	I
CLIPM6-12X4	553450	12	4
CLIPM6-12X5	553490	12	5



ПОПЕРЕДЖЕННЯ:

Зазначена продукція nVent повинна встановлюватися та використовуватися лише відповідно до інструкцій із монтажу та навчальних матеріалів, які можна отримати у представника Vector VS.

Продукцію nVent заборонено використовувати не за призначенням або в умовах, що перевищують зазначені допустимі навантаження. Усі інструкції потрібно повністю виконувати, щоб забезпечити правильне та безпечне встановлення й експлуатацію.

Неправильне встановлення, неправильне використання, невідповідне застосування або недотримання інструкцій може призвести до несправності виробу, пошкодження майна, серйозних травм, а також до втрати гарантії.

ІНСТРУКЦІЇ З БЕЗПЕКИ:

Необхідно дотримуватися всіх чинних норм, правил і вимог, установлених для конкретного об'єкта.

Завжди використовуйте відповідні засоби індивідуального захисту — захисні окуляри, каску та рукавички, відповідно до умов застосування.